

CHEMICAL PRESSURE SENSOR



DPSCD
(GAUGE PRESSURE)

ARG

에이알지 주식회사

Pressure Sensor

유체용 디지털 압력 센서 - 정압용

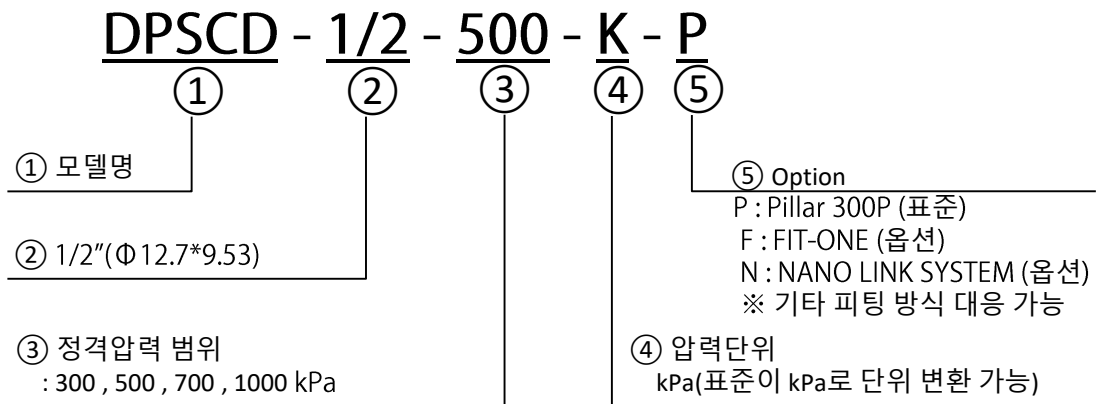
특성

- ◆ 마이크로프로세서를 내장
- ◆ LED 디스플레이
- ◆ 전류 출력: 4~20mA
- ◆ RS485 통신
- ◆ Gas/Liquid 0~1000kPa
- ◆ DI Water & Chemical
- ◆ IP 65 Protection
- ◆ CE Certified



DPSCD Series (Gauge pressure)

■ 표시형식 · 품번

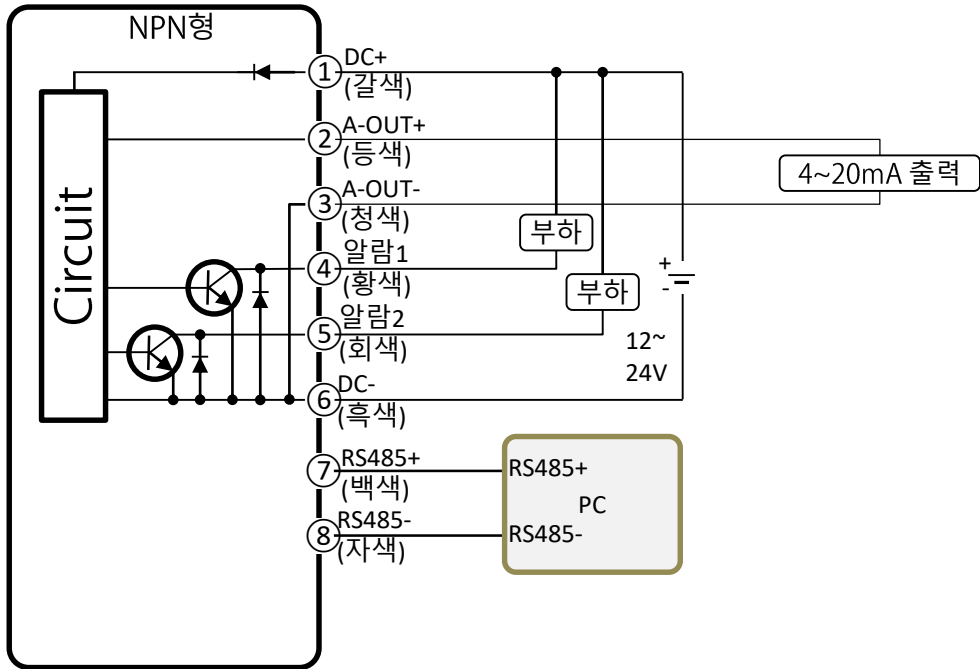


■ 사양

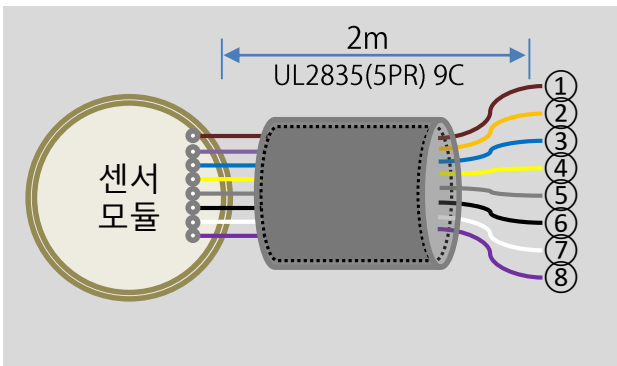
센서 형식	0~300kPa	0~500kPa	0~700kPa	0~1000kPa
정격 압력 범위	-100 ~ 300kPa	-100 ~ 500kPa	-100 ~ 700kPa	-100 ~ 1000kPa
허용압력	150% F.S.			
파괴압력	200% F.S.			
압력 타입	Gauge pressure			
적용 유체	Gas, Liquid (DI Water & Chemical)			
선형성	±1% F.S. (25°C)			
히스테리시스	±1% F.S. (25°C)			
온도 영향	±0.05% F.S./°C			
사용 환경 온도 범위	15 ~ 50°C			
유체 온도 범위	15 ~ 80°C			
디스플레이	LED(적색) 4 Digit			
정밀도(디스플레이)	±1% F.S. (25°C)			
알람 설정 포인트	2 포인트 (상한 값, 하한 값)			
알람 설정 포인트 정확도	±1% F.S.			
전류 출력	4~20mA			
Serial 통신 출력	RS485			
스위치출력	NPN Open Collector 출력			
스위치출력 속도	0 ~ 2000 msec (채터링 방지용 스위치 출력 지연시간)			
스위치출력 전류	Max. 30V, 80mA			
소비 전류	Max. 80mA			
전원	12~24VDC ±10% (리플 P-P Max. 10%)			
압력부 나사	Pillar Super300 1/2" (※ 고객 사양에 따라 변경 가능)			
압력부재질	PTFE, PFA			
보호 구조	IP65			

■ 배선도

- ◆ 전류 출력: 4~20mA
- ◆ Serial 통신 출력: RS485
- ◆ 알람 출력: NPN Open Collector (Max. 30V, 80mA)

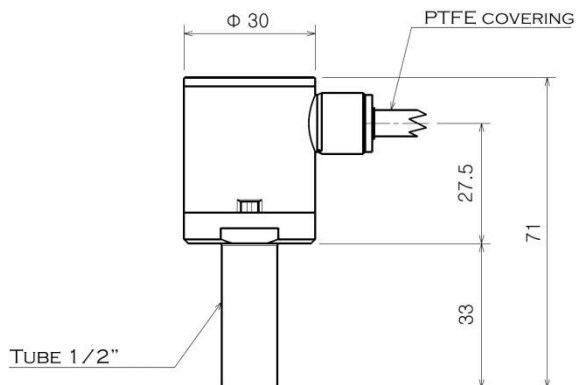
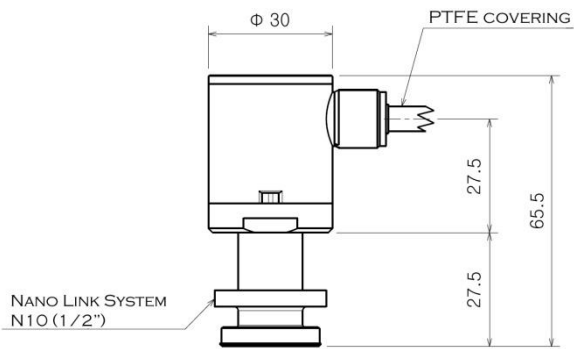
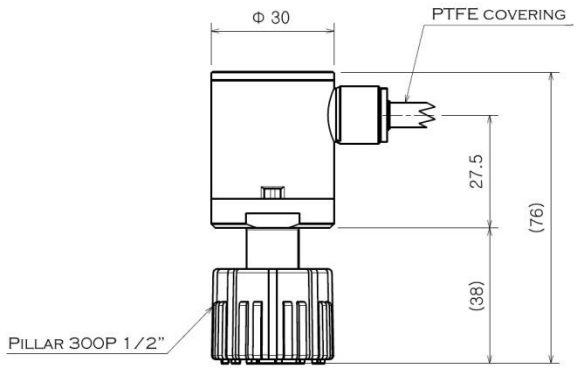
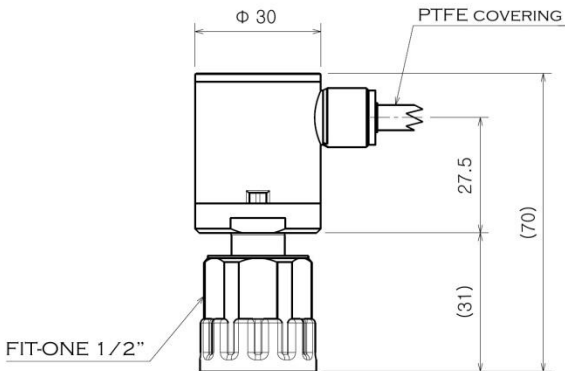
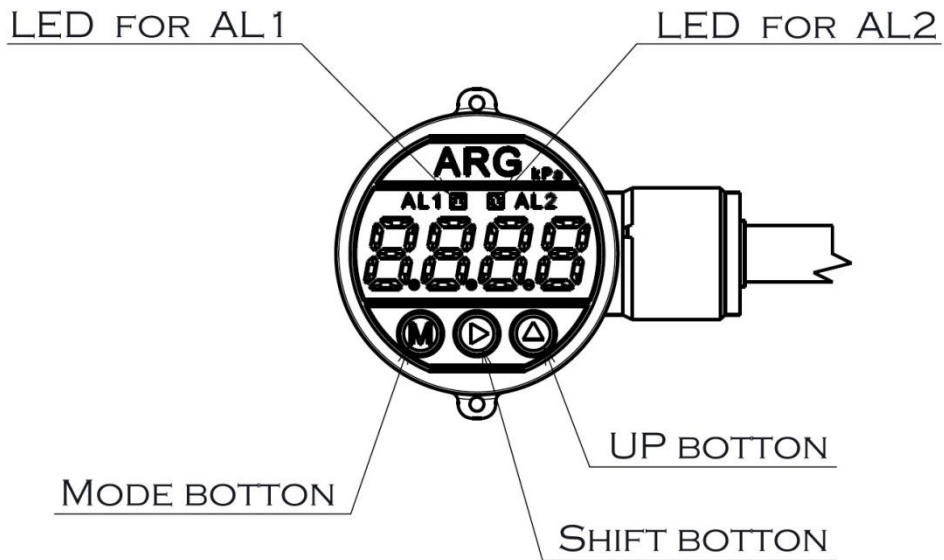


■ 외부 케이블



번호	선 색	연결
①	갈색 (BROWN)	DC+(12~24VDC)
②	등색 (ORANGE)	전류 출력+
③	청색 (BLUE)	전류 출력-
④	황색 (YELLOW)	알람1
⑤	회색 (GRAY)	알람2
⑥	흑색 (BLACK)	DC-
⑦	백색 (WHITE)	RS485+
⑧	자색 (PURPLE)	RS485-

■ 외형치수도



■ 기능해설

A 제로 클리어 기능

대기압 상태에서 측정되는 압력을 제로로 조정할 수 있습니다. 대기압 상태에서 측정되는 압력이 $\pm 10\%$ F.S. 범위 이내에서 제로로 조정할 수 있습니다.

B 설정 값 보호 기능

사용자 부주의에 의한 설정 값 오 조작을 방지하는 기능이 있습니다.

C 압력 단위 전환 기능

압력 단위 변경이 가능합니다. 압력 단위를 변경하면 압력 표시 값 및 알람 관련 압력 설정 값들이 모두 변경된 압력 단위에 맞게 변환됩니다.

예) kPa 단위에서 psi 단위로 변경한 경우, 알람1의 S-HIGH 압력 설정 값이 변경 전에 300 kPa 였다면, 변경 후, 43.5 psi 로 변경됩니다.

압력 단위		소수점 자리 수
	kPa	1
	MPa	0.001
	Bar	0.01
	Psi	0.1
	mmHg	1
	inHg	0.1
	kgf/cm ²	0.01

D 채터링 방지 기능

• 사용하는 시스템에 따라서는 압력이 순간적으로 크게 변화하여 이상 압력으로 검출되는 것을 방지하는 기능입니다.

- M4** : 센서 평균 정도 설정
- M5** : 알람 출력지연시간 설정을 사용하여 압력 채터링을 방지할 수 있습니다.

M4 : 센서 평균 정도 설정

센서 평균 정도를 설정합니다. 설정 값이 작을수록 민감하고 빠르게 반응하며, 클수록 평균횟수가 증가하여 둔감하고 느리게 반응합니다.

(단위 : 평균 정도 (민감도)
 설정 가능 속도 : 1~ 30 (출하 값: 3))

M5 : 알람 출력지연시간 설정

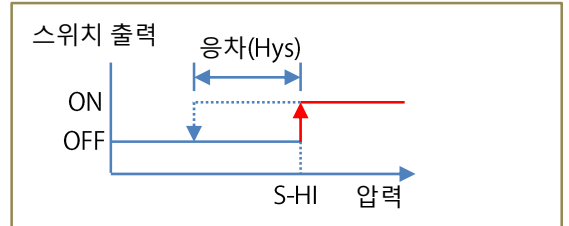
압력원의 흔들림이나 노이즈에 의한 오작동을 방지하기 위해 알람 출력 동작의 지연 시간을 설정할 수 있습니다.

(단위 : msec
 설정 가능 속도 : 0~ 2000 msec (출하 값: 100))

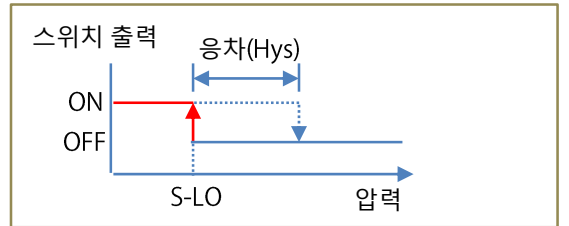
E 알람 스위치 출력 기능

- 알람 스위치 출력은 2채널 NPN 오픈 콜렉터 출력이 가능합니다.
- 스위치 출력 모드

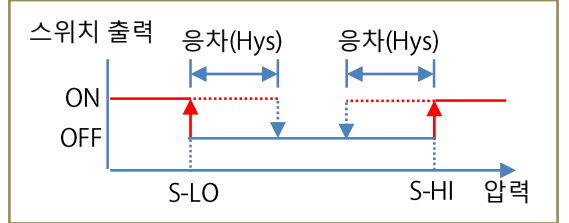
히스테리시스 HIGH 모드



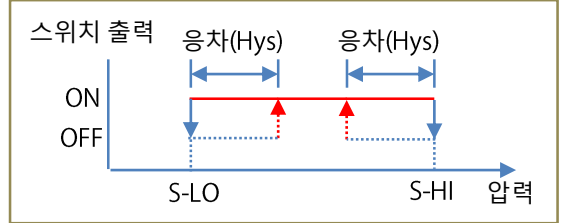
히스테리시스 LOW 모드



윈도우 분할 A 모드



윈도우 분할 B 모드



■ 기능해설

F 압력 센서 형식 및 범위

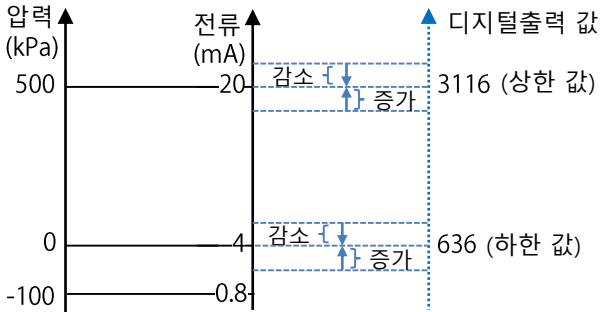
압력 센서 형식 (kPa단위)	하한 압력 값	상한 압력 값
0~300	0	300
0~500	0	500
0~700	0	700
0~1000	0	1000

G 전류 출력 기능

- 전류 출력은 4~20mA 출력이 가능합니다.
- 전류 출력 값은 현재 압력 값에 연동하여 출력됩니다.

H 전류 출력 신호 조정 기능

압력 센서 하한 압력 값 및 상한 압력 값에 해당하는 디지털 출력 상한 값 및 하한 값을 설정하여 전류 출력 신호 크기를 조정할 수 있습니다. (취급 설명서 참조)

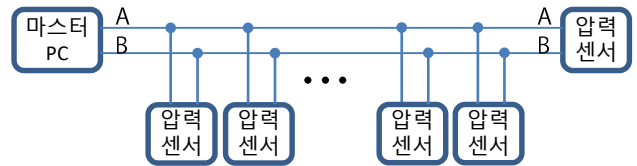


I 에러 표시 기능

에러 명칭	에러 표시	내용
가압 에러	-LL-	-150 kPa 미만의 압력이 가해지고 있습니다.
	-HH-	압력범위의 상한 치보다 10%F.S.를 초과한 압력이 가해지고 있습니다.
센서 에러	5nEr	제조사사의 A/S가 필요한 압력 센서 모듈 내부 고장입니다.
제로 클리어 조작 에러	rAnG	제로 클리어 조작 시 ±10%F.S. 이상의 압력이 가해질 경우 3초간 깜박이며 표시됩니다.
버튼 눌림 에러	bEr	전원 투입 시 버튼이 한 개라도 눌러진 상태이면 5초간 깜박이며 표시됩니다.
설정 값 입력 에러	5Er	허용된 설정 값 범위를 벗어난 값을 입력하면 3초간 깜박이며 표시됩니다.

J RS485 통신 기능

- RS485 통신 방식: 반 이중(Half Duplex) 통신
- 기본 통신 파라미터: Baud Rate: 57600 BPS, Data Bits: 8, Parity Bits: None/Odd/Even, Stop Bits: One/Two
- 통신 속도 지원: 4800, 9600, 19200, 38400, 57600 BPS
- 시리얼 통신 기능은 멀티 접속이 가능한 RS485 통신 방식입니다. (RS485통신 방식은 일반적으로 최대거리 1Km, 최대 기기 접속 대수 32대까지 연결하여 통신이 가능합니다)
- 프로토콜은 산업용으로 널리 사용되고 있는 모드버스 RTU 프로토콜을 적용하였습니다.
- 통신으로 현재 압력, 알람 스위치 상태, 에러 상태 등의 상태 값을 읽을 수 있습니다.
- 제품의 버튼 조작없이 통신으로 기기에 설정된 설정 값들을 읽고 쓸 수 있으며, 리셋 커맨드 등, 제어 커맨드를 전송할 수 있습니다.



- 통신 데이터 범위 정의
 - ▶ 레지스터 0번지 부터 6번지까지는 읽기 전용 상태 값임. 읽기 전용 상태 값은 0x03 (상태 값 읽기) 커맨드로 읽을 수 있음. 레지스터 7번지부터 33번지까지는 0x06 (설정 값 쓰기) 커맨드로 쓰거나 0x03 (상태 값 읽기) 커맨드로 읽기가 가능합니다.

▶ 상태 값 데이터 주소: 0번지~6번지

번지	이름	설명
0	압력 값	실제의 압력 값은 0번지 압력 값을 1번지 제수 값으로 나눈 값이고, 압력 단위는 10번지 설정 값임.
1	현재 압력 값을 나누는 제수(divisor)	0번지 압력 값을 나누는 제수(divisor)임. 예) 0번지 값: 123, 1번지 값: 1, 26번지 값: 0 (kPa 단위)이면 압력 값은 123 kPa임.
2	알람1스위치 상태	0: OFF, 1: ON
3	알람2스위치 상태	0: OFF, 1: ON
4	전류 출력 신호 디지털 값	현재 압력 값에 해당하는 전류 출력 신호 디지털 값
5	에러 상태	0: 정상, 1: -150 kPa 미만의 압력이 가해지고 있는 경우, 2: 압력범위의 상한 치보다 10%F.S.를 초과한 압력이 가해지고 있는 경우, 3: 압력센서 내부 진단 에러가 발생한 경우, 4: 제로 클리어 조작 시 ±10%F.S.이상의 압력이 가해지고 있는 경우, 5: 전원 투입 시 버튼이 눌러져 있는 경우, 6: 설정 값 입력을 잘못 했을 경우 3초간 표시됨.
6	소수점1자리를 포함한 현재 압력 값	0번지 현재 압력 값의 소수점1자리를 포함한 현재 압력 값(kPa단위)

- ▶ 설정 값 데이터 주소: 7번지~33번지
통신으로 설정 값을 확인 및 변경할 수 있으며, 각종 제어 커맨드를 전송할 수 있습니다. (설정 값 관련 상세 내용은 통신 프로토콜 사양서를 참조 바랍니다.)

■ 안전상 주의

본 제품을 구입하여 주셔서 감사합니다.

사용 전에 안전을 위한 주의사항을 반드시 읽고 사용하여 주십시오.

1. 안전을 위한 주의사항

※ “안전을 위한 주의사항”은 제품을 안전하고 올바르게 사용하여 사고나 위험을 막기 위한 것이므로 반드시 지켜주십시오.

※ 주의사항은 “경고”와 “주의” 두 가지로 구분되어 있으며 “경고”와 “주의”의 의미는 다음과 같습니다.

▲ **경 고** : 지시사항을 위반하였을 때, 심각한 상해나 사망사고가 발생할 가능성이 있는 경우

⚠ **주 의** : 지시사항을 위반하였을 때, 경미한 상해나 제품손상이 발생할 가능성이 있는 경우

※ 제품과 취급설명서에 표시된 그림기호의 의미는 다음과 같습니다.

▲ ⚠ 는 특정조건 하에서 위험이 발생할 우려가 있으므로 주의를 요하는 기호입니다.

▲ 경 고

1. 인명이나 재산상에 영향이 큰 기기(예: 원자력제어, 의료기, 차량, 철도, 항공, 연소장치, 오락기기 등 또는 안전장치)의 제어용으로 사용할 경우 반드시 2중으로 안전장치를 부착한 후 사용하여 주십시오. 화재, 인명사고, 재산상의 손실이 발생할 수 있습니다.
2. 가연성 가스, 폭발성가스, 습기, 직사광선, 복사열, 진동, 충격이 있는 장소에서 사용하지 마십시오. 화재나 폭발의 우려가 있습니다.
3. 분해, 개조, 수리 하지 마십시오. 부상, 고장의 우려가 있습니다.
4. 보수 점검 시 공급전원을 차단하고 압력라인의 압력을 대기 개방상태로 하여 주십시오. 부상의 우려가 있습니다.

⚠ 주 의

1. 정격압력 이상을 인가하지 마십시오. 제품 파손의 우려가 있습니다.
2. 반드시 사양 범위에서 사용하여 주십시오. 제품의 수명이 단축되는 원인이 되며 화재의 우려가 있습니다.
3. 본 제품의 내부로 먼지나 배선찌꺼기가 유입되지 않도록 하여 주십시오. 제품 소손의 우려가 있습니다.
4. 측정 단자의 극성을 확인한 후 배선을 정확하게 연결 하십시오. 제품 소손의 우려가 있습니다.

2. 취급 시 주의 사항

가. 취급 및 설치

1) 설치장소에 적합한 보호등급(IP등급)의 압력센서를 사용하십시오.

압력센서의 보호등급에 따라 제품내부로 습기나 물, 먼지 등이 들어가서 고장, 오동작의 될 수 있으므로 설치 장소의 환경에 적합한 보호등급의 압력센서를 사용하십시오. 보호등급은 카탈로그를 참조하시거나 당사 영업부에 문의하시어 확인하시기 바랍니다.

2) 떨어뜨리거나, 부딪히거나, 과도한 충격을 가하지 마십시오.

고장, 오동작의 원인이 됩니다.

3) 케이블을 강하게 잡아당기지 마십시오. 고장, 오동작의 원인이 됩니다.

4) 압력포트에 바늘 등과 같이 뾰족한 것을 넣지 마십시오. 고장, 오동작의 원인이 됩니다.

5) 각 설정키를 끝이 날카로운 것으로 누르지 마십시오. 설정키의 파손 원인이 됩니다

- 6) 플러시 다이어프램 모델의 경우 다이어프램을 절대 손이나 기타 도구로 만지지 마십시오. 다이어프램이 변형되면 파손 또는 오동작할 수 있습니다.
- 7) 압력라인에 남아 있는 먼지 및 조임 시 과압의 원인이 될 수 있는 압력매체는 제거한 후 압력센서를 설치하여 주십시오.
제품파손의 우려가 있습니다. 특히 압력라인에 유체가 꼭 차 있는 경우 압력나사를 결합하는 것만으로도 허용압력 이상의 압력이 발생할 수 있으므로 꼭 압력매체는 제거한 후 설치하십시오.
- 8) 압력라인에 설치 시 반드시 압력나사 부위의 스페너자리를 이용하여 조여 주십시오.
케이스부나 기타 부위를 잡고 결합할 경우 파손의 우려가 있습니다.
- 9) 압력라인에 압력센서를 장착한 후 영점출력이 변할 수 있습니다.
영점출력의 조정이 필요한 경우 당사 품질보증팀으로 문의하여 주시기 바랍니다.

나. 배선

- 1) 케이블을 반복하여 굽히거나 당기거나 무거운 것을 싣거나 힘이 가해지지 않도록 하십시오.
케이블 단선의 원인이 됩니다.
- 2) 진동이 있는 곳에서 사용할 시에는 케이블 진동을 최소화하여 본 제품 근처에 케이블을 고정하십시오. 고장, 오동작의 원인이 됩니다.
- 3) 배선 작업을 전기가 통하고 있는 중에 하지 마십시오.
고장, 오동작의 원인이 됩니다.
- 4) **동력선이나 고압선과 동일 배선 경로로 사용하지 마십시오.**
동력선, 고압선에서 나오는 노이즈가 압력센서 신호라인에 유입되어 오 동작할 우려가 있습니다.
- 5) **배선의 절연성을 확인하십시오.**
배선의 절연불량이 발생하면 압력센서로 과전압이 인가되거나 과전류가 유입이 되어 압력센서가 파손될 우려가 있습니다.
- 6) **시판되는 스위칭 전원을 사용하는 경우 FG단자를 접지 해 주십시오.**

다. 사용 환경

- 1) **서지 발생원이 있는 장소에서는 사용하지 말아 주십시오.**
압력센서 주변에 큰 서지를 발생시키는 장치 또는 번개 서지가 있는 경우 압력센서 내부 회로소자의 열화 또는 파괴를 일으킬 우려가 있으므로 발생원의 서지대책을 고려함과 동시에 라인의 접촉을 피해주십시오.
- 2) 강한 고주파 노이즈가 발생하는 기기 근처에서 사용하지 마십시오.
강한 고주파 노이즈가 발생하는 기기(고주파 용접기, 고주파 미싱기, 대용량 SCR 콘트롤러 등)의 노이즈가 압력센서 신호라인에 유입되어 오동작할 우려가 있습니다.
- 3) 압력원이 동결되지 않도록 하십시오.
고장의 원인이 됩니다.
- 4) 충격압력 발생이 우려되는 적용처에서는 오리피스를 장착하여 주십시오.
갑자기 압력이 상승하는 충격압력원(워터해머)에 사용 시 다이어프램이 파손될 수 있으므로 압력포트 전단에 오리피스를 장착하여 주십시오.
- 5) 주위온도가 갑자기 변하지 않도록 하여 주십시오.
주위온도가 갑자기 변화하면 정밀도가 나빠지므로 급격한 주위온도 변화는 피해 주십시오.

라. 보수점검

- 1) 보수점검은 공급전원을 차단한 후 실시해 주십시오.
고장, 오동작의 원인이 됩니다.
- 2) 보수점검은 정기적으로 실시해 주십시오.
압력센서의 오동작으로 시스템구성 기기의 의도되지 않은 오동작을 일으킬 가능성이 있습니다.
- 3) 영점/스팬 조정이 필요한 경우 반드시 검교정된 장비를 이용하여 교정하십시오.
검증되지 않은 장비 사용 시 잘못된 교정으로 시스템구성 기기가 의도되지 않은 오동작을 일으킬 수 있습니다. 교정방법은 당사 영업부로 문의하여 주시기 바랍니다.
- 4) 청소 시 물, 유기용제를 사용하지 마시고, 물기가 없는 마른 수건으로 청소하십시오.
압력센서 내부에 물이 스며들어 고장이나 오동작의 우려가 있으며, 표면이 손상되거나 라벨이 손상될 수 있습니다

